

Montage handleiding HappyLift Patentveren[®]

Raamspanning Tandemmontage Onderraam bevestiging met montage beugels

Raamgewicht:
 65,5 t/m 120 kg*

*Veren worden in de fabriek van HappyLift afgesteld op het juiste raamgewicht

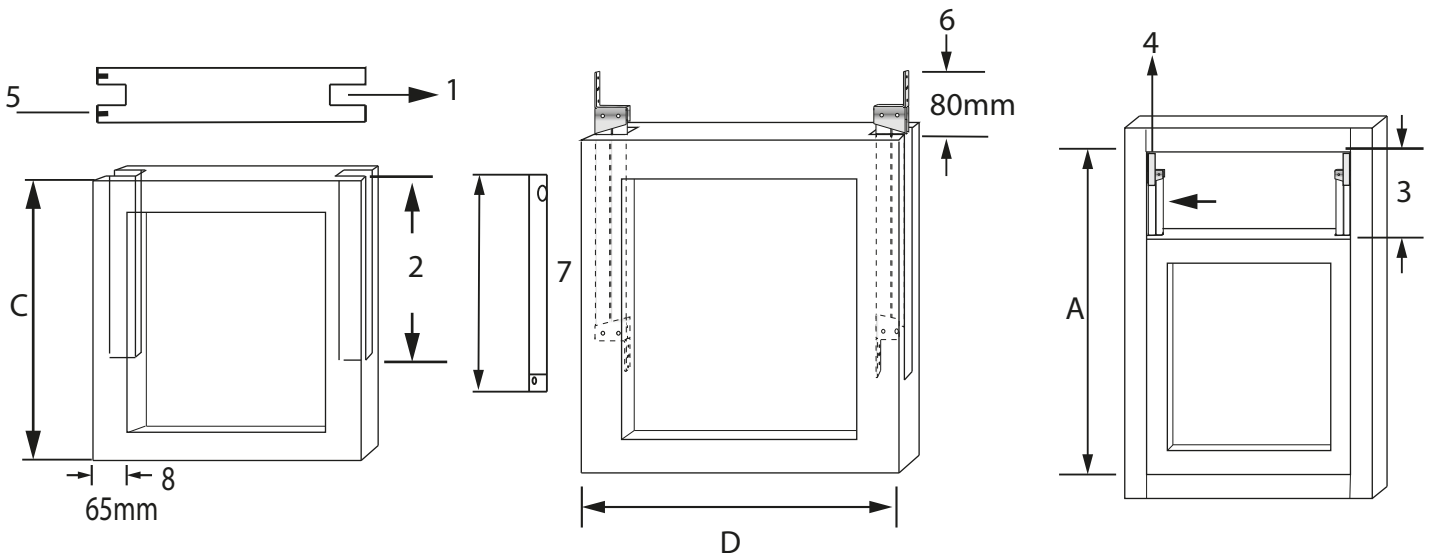
Maat veergroef:
 25x40 mm b x d

Lengte veergroef:
 Schuifhoogte* + 150mm

*Schuifhoogte = Veerlengte - 100mm

Handleiding is bestemd voor de professionele installateur

- Controleer of u de juiste handleiding heeft.
- Raam aan beide zijden voorzien van een veergroef 25 breed x 40mm diep. (zie nr. 1)
- Minimum houtbreedte: 65 mm (zie nr. 8)
- Lengte veergroef vanaf bovenzijde raam: schuifhoogte + 150 mm. (zie nr. 2)
- Schuifhoogte = opening als raam is opgeschoven. (zie nr. 3)
- Plaats de afdichtingsprofielen. (zie nr. 5) Meer info op de achterzijde.
- Schroef de onderste montagebeugel naar beneden in de veergroef en laat de veren 80 mm boven het schuivende raam uitsteken. (zie nr. 6)
- Plaats het raam in kozijn, raam opschuiven naar bestelde schuifhoogte, veren aan kozijn schroeven.
- Merk met een potloodstreepje de bovenkant van het raam op het kozijn.
- Raam laten zakken, beide eindstoppen 10 mm lager dan het potloodstreepje vastschroeven. (zie nr. 4)
- Belegstukken demontabel aanbrengen, de veren blijven dan altijd bereikbaar voor onderhoud of inspectie.



A= Dagmaat
 C= Raamhoogte
 D= Raambreedte

1 = Veergroef
 2 = Lengte veergroef
 3 = Schuifhoogte

4 = Eindstop
 5 = Borstelafdichting
 6 = Veren 50 mm laten uitsteken

7= Veerlengte
 8= Minimum houtbreedte

Afdichtingsmateriaal los bijbestellen