

# Montage handleiding HappyLift Patentveren<sup>®</sup> Raamspanning Onderraam

Handleiding is bestemd voor de professionele installateur

**Raamgewicht:**

5 t/m 65 kg\*

\*Veren worden in de fabriek van HappyLift afgesteld op het juiste raamgewicht

**Maat veergroef:**

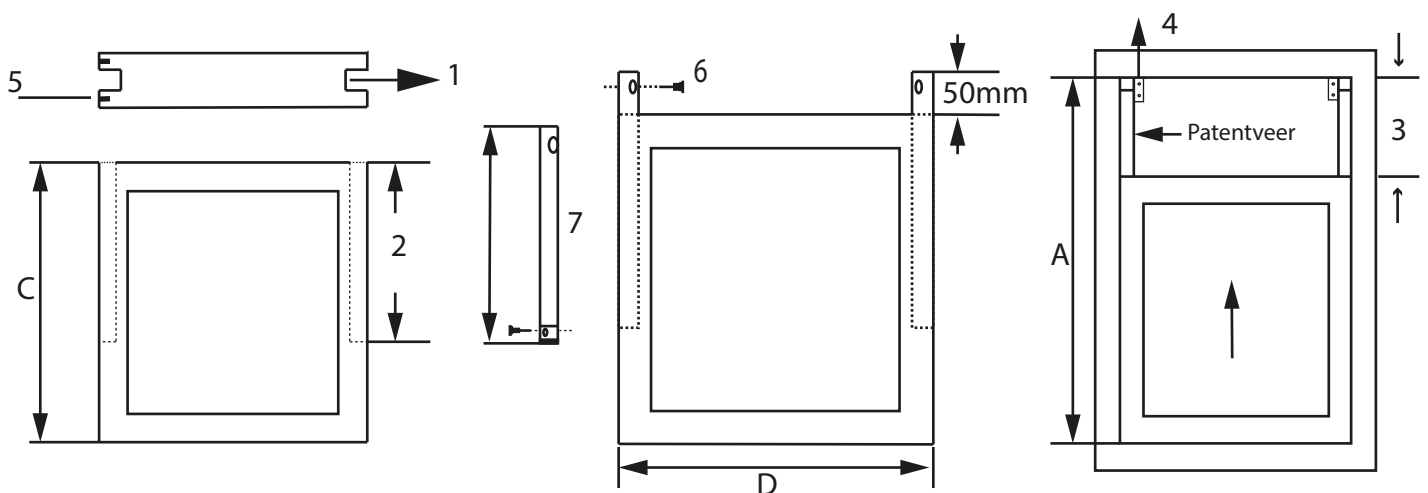
20x20 mm

**Lengte veergroef:**

Schuifhoogte\* + 100mm

\*Schuifhoogte = Veerlengte - 100mm

- Controleer of u de juiste handleiding heeft.
  - Raam aan beide zijden voorzien van een veergroef 20x20mm. (zie nr. 1)
  - Lengte veergroef vanaf bovenzijde raam: schuifhoogte + 100 mm. (zie nr. 2)
  - Schuifhoogte = opening als raam is opgeschoven. (zie nr. 3)
  - Plaats de afdichtingsprofielen . (zie nr. 5) Meer info op de achterzijde.
  - Schroef de veren met de draaibare dikste nippel naar beneden in de veergroef en laat de veren 50 mm boven het schuivende raam uitsteken. (zie nr. 6)
  - Plaats het raam in kozijn, raam opschuiven naar bestelde schuifhoogte\*, veren (**handvast**) aan kozijn schroeven.
  - \*Schuifhoogte **SH** staat op de veerbuis geprint.
  - Het raam absoluut **niet schuiven zonder eindstoppen**, de veren zullen dan defect raken.
  - Merk met een potloodstreepje de bovenkant van het raam op het kozijn.
  - Raam laten zakken, beide eindstoppen 10 mm lager dan het potloodstreepje vastschroeven. (zie nr. 4)
- Belegstukken demontabel aanbrengen, de veren blijven dan altijd bereikbaar voor onderhoud of inspectie



A= Dagmaat  
 C= Raamhoogte  
 D= Raambreedte

1 = Veergroef  
 2 = Lengte veergroef  
 3 = Schuifhoogte

4 = Eindstop  
 5 = Borstelaafdichting (los bijbestellen)  
 6 = Veren 50 mm laten uitsteken

7= Veerlengte